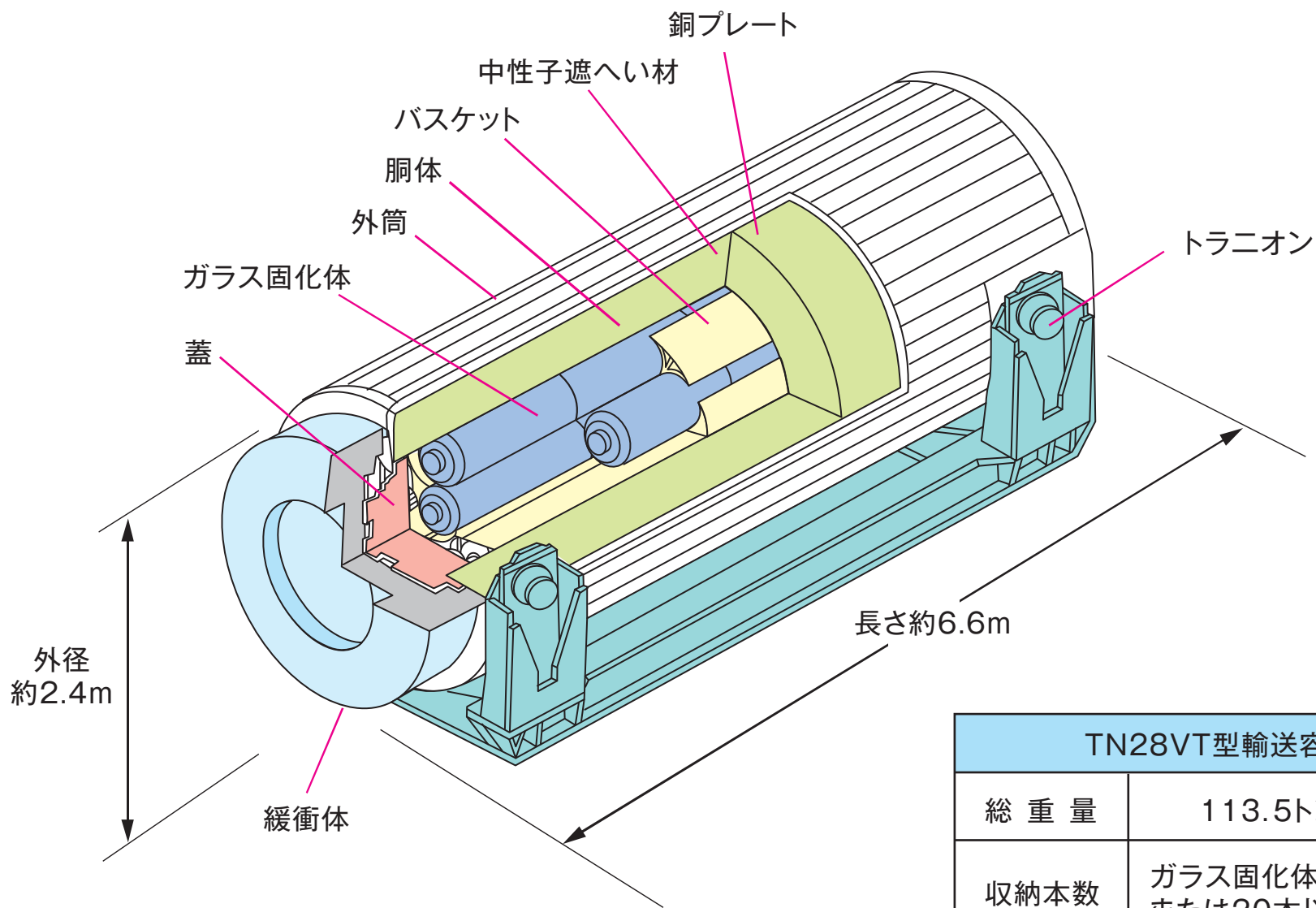


高レベル放射性廃棄物（ガラス固化体）輸送容器



TN28VT型輸送容器	
総重量	113.5トン以下
収納本数	ガラス固化体28本以下 または20本以下